



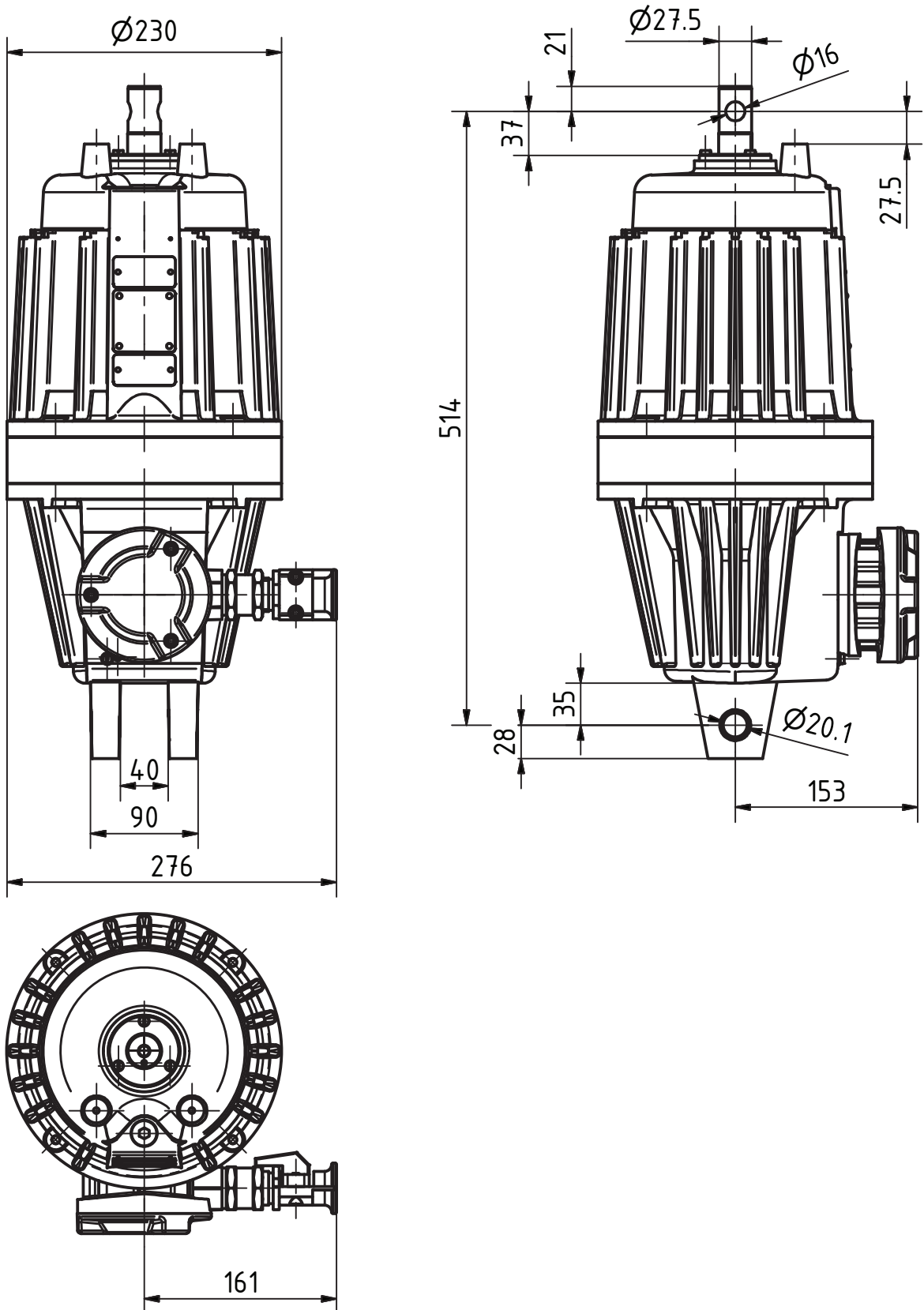
Elektrohydraulisches Betätigungsgerät

535-100-00

Zündschutzart: Druckfeste Kapselung

Fertigteil-Nr.

Maßblatt EdEx 80/60 .. 150/60



Für diese Zeichnung wird jeglicher gesetzlich vorgesehene Rechtsschutz in Anspruch genommen

Erst: 09.02.2011
CSchl

Prüf.: 13.03.2012
GENT

Änderungsstand:

Maßstab:

1:5

Blatt:

2