



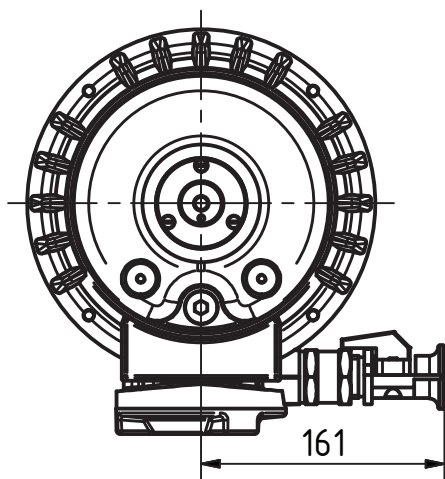
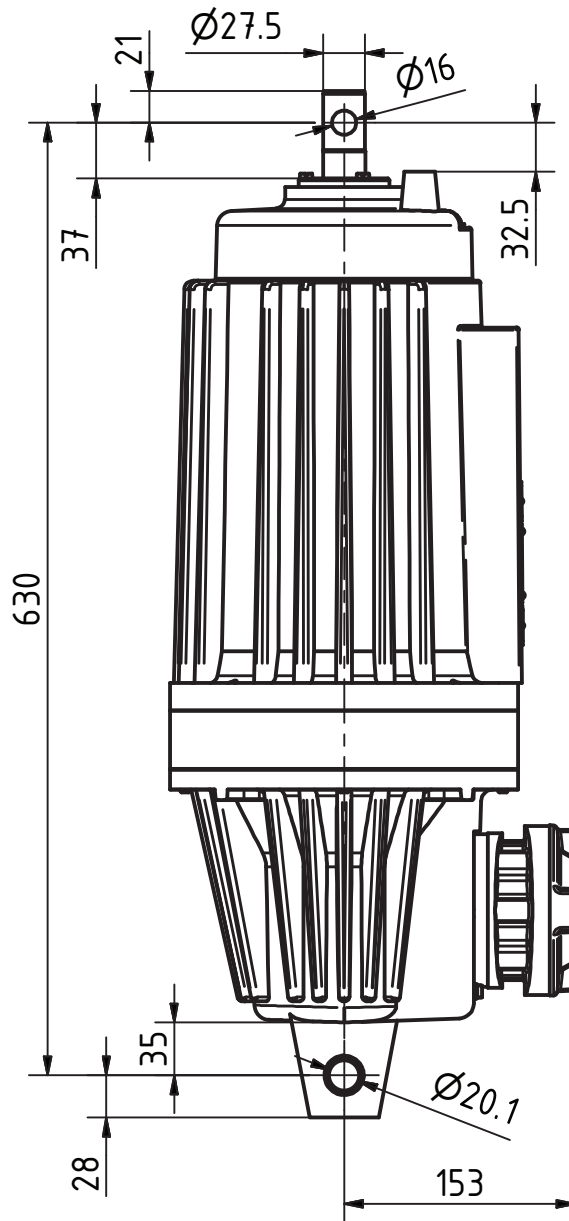
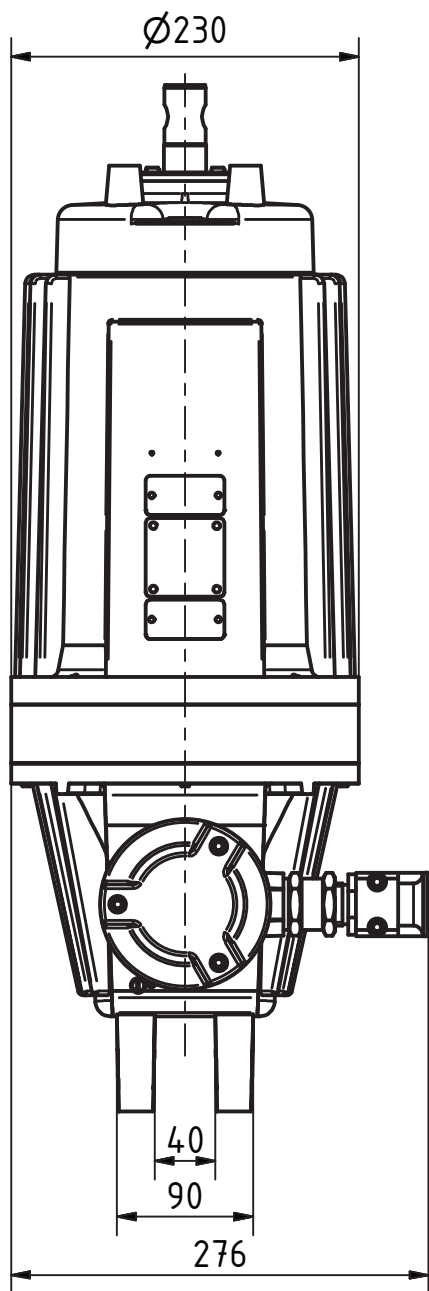
Elektrohydraulisches Betätigungsgerät

Zündschutzart: Druckfeste Kapselung

Maßblatt EdEx 80/160 ... 150/160

635-100-00

Fertigteil-Nr.



Für diese Zeichnung wird jeglicher
gesetzlich vorgesehene Rechtsschutz in
Anspruch genommen

Erst.: 19.10.2011
CSchl

Prüf.: 23.05.2012
CSchl

Änderungsstand:

Maßstab:

1:5

Blatt:

2